

# BOLET

FICHES TECHNIQUES  
& NOTICE DE MONTAGE

FRANÇAIS

ESPAÑOL

FR

P.2 ~ FICHE TECHNIQUE . TAILLE S  
P.3 ~ FICHE TECHNIQUE . TAILLE M  
P.4 ~ NOTICE DE MONTAGE



ES

P.5 ~ FICHA TÉCNICA . TAMAÑO S  
P.6 ~ FICHA TÉCNICA. TAMAÑO M  
P.7 ~ INSTRUCCIONES DE MONTAJE



P.1/7

© **STUDIO LOUGAT**  
architecture ~ design ~ graphisme

[www.studiolougat.com](http://www.studiolougat.com)

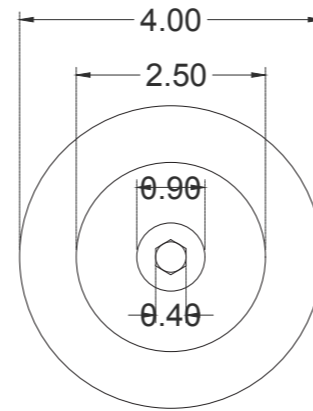
10/12/2023

# BOLET

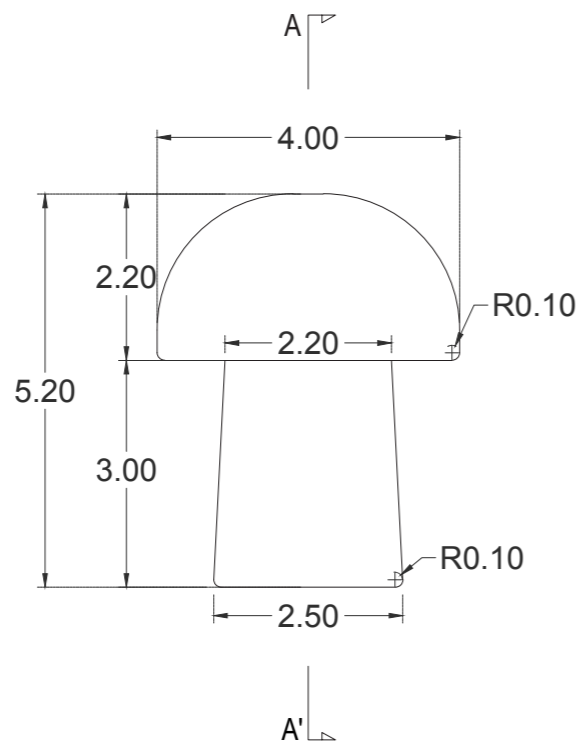


FICHE TECHNIQUE  
TAILLE S

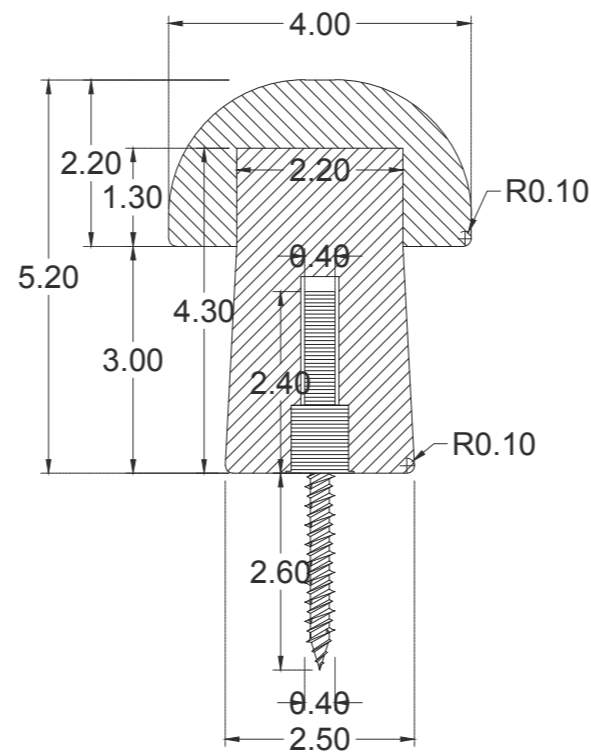
FRANÇAIS



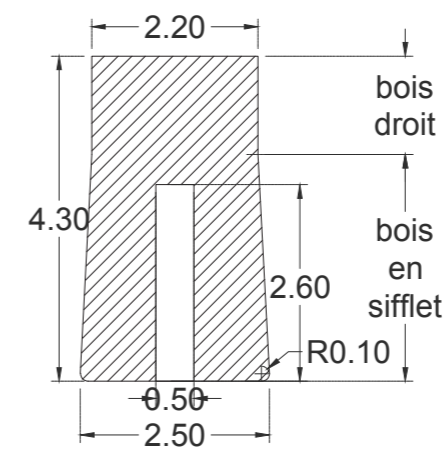
PLAN SOUS FACE



ÉLÉVATION

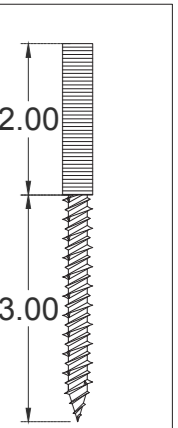


COUPE AA'  
(AVEC VISSERIE)



PIED ~ COUPE AA'  
(SANS VISSERIE)

les côtes sont en cm



M4

Attention, ce produit n'est pas un jouet et ne doit pas être manipulé par des jeunes enfants (ou des animaux) sans la surveillance d'un adulte. Le chapeau étant indépendant de la pièce de bois fixée au sol, il appartient à chaque acheteur(se) d'y ajouter un point de colle afin d'éviter tout risque d'accident auprès des jeunes enfants.

© **STUDIO LOUGAT**  
architecture ~ design ~ graphisme

[www.studiolougat.com](http://www.studiolougat.com)

10/12/2023

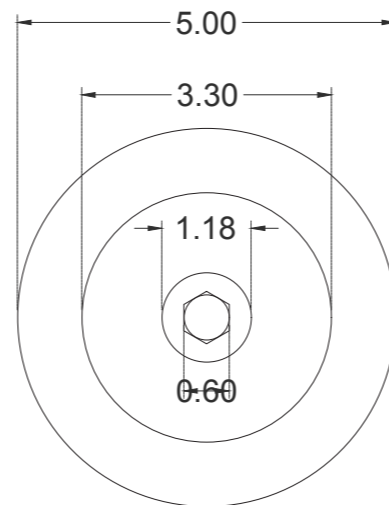
P.2/7

# BOLET

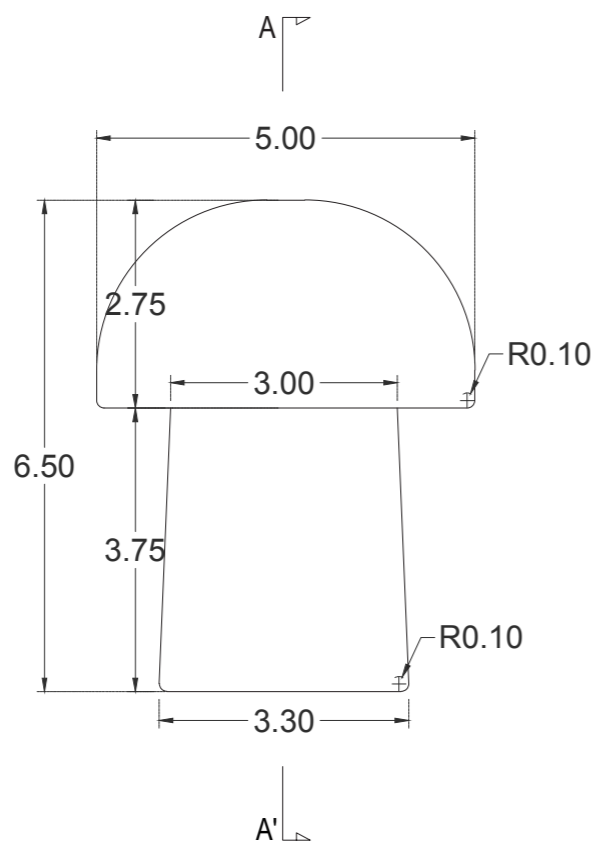


FICHE TECHNIQUE  
TAILLE M

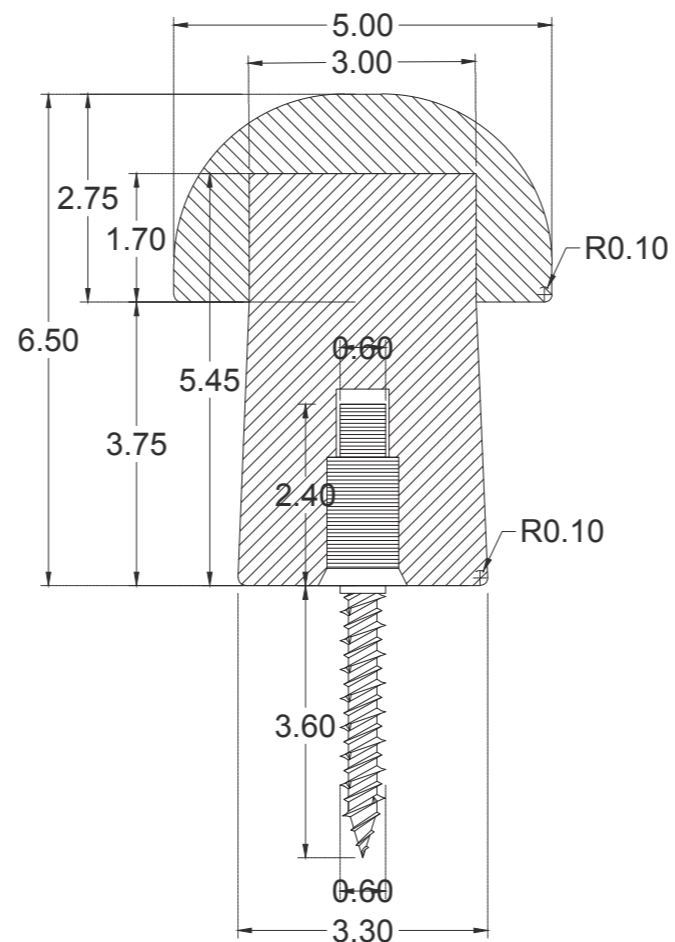
FRANÇAIS



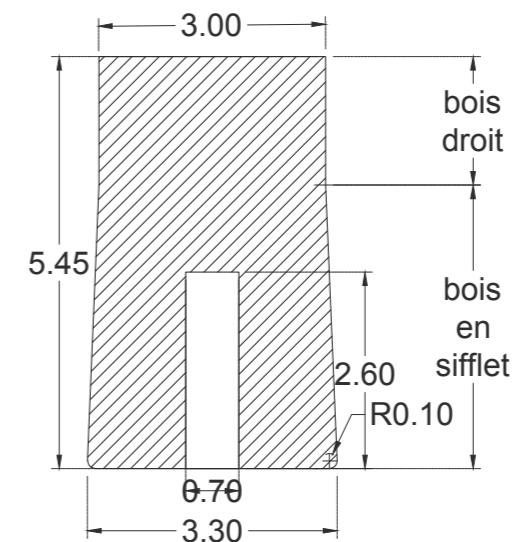
PLAN SOUS FACE



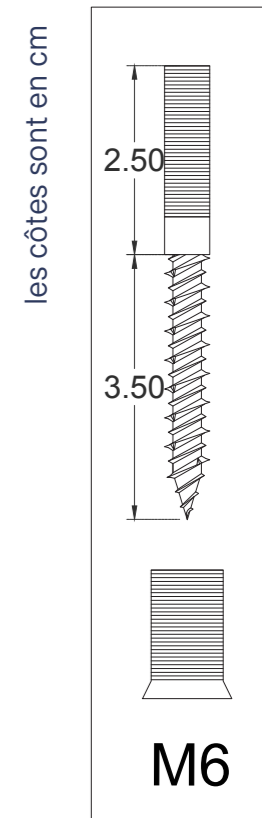
ÉLÉVATION



COUPE AA'  
(AVEC VISSERIE)



PIED ~ COUPE AA'  
(SANS VISSERIE)



Attention, ce produit n'est pas un jouet et ne doit pas être manipulé par des jeunes enfants (ou des animaux) sans la surveillance d'un adulte. Le chapeau étant indépendant de la pièce de bois fixée au sol, il appartient à chaque acheteur(se) d'y ajouter un point de colle afin d'éviter tout risque d'accident auprès des jeunes enfants.

P.3/7  
© STUDIO LOUGAT  
architecture ~ design ~ graphisme

www.studiolougat.com

10/12/2023

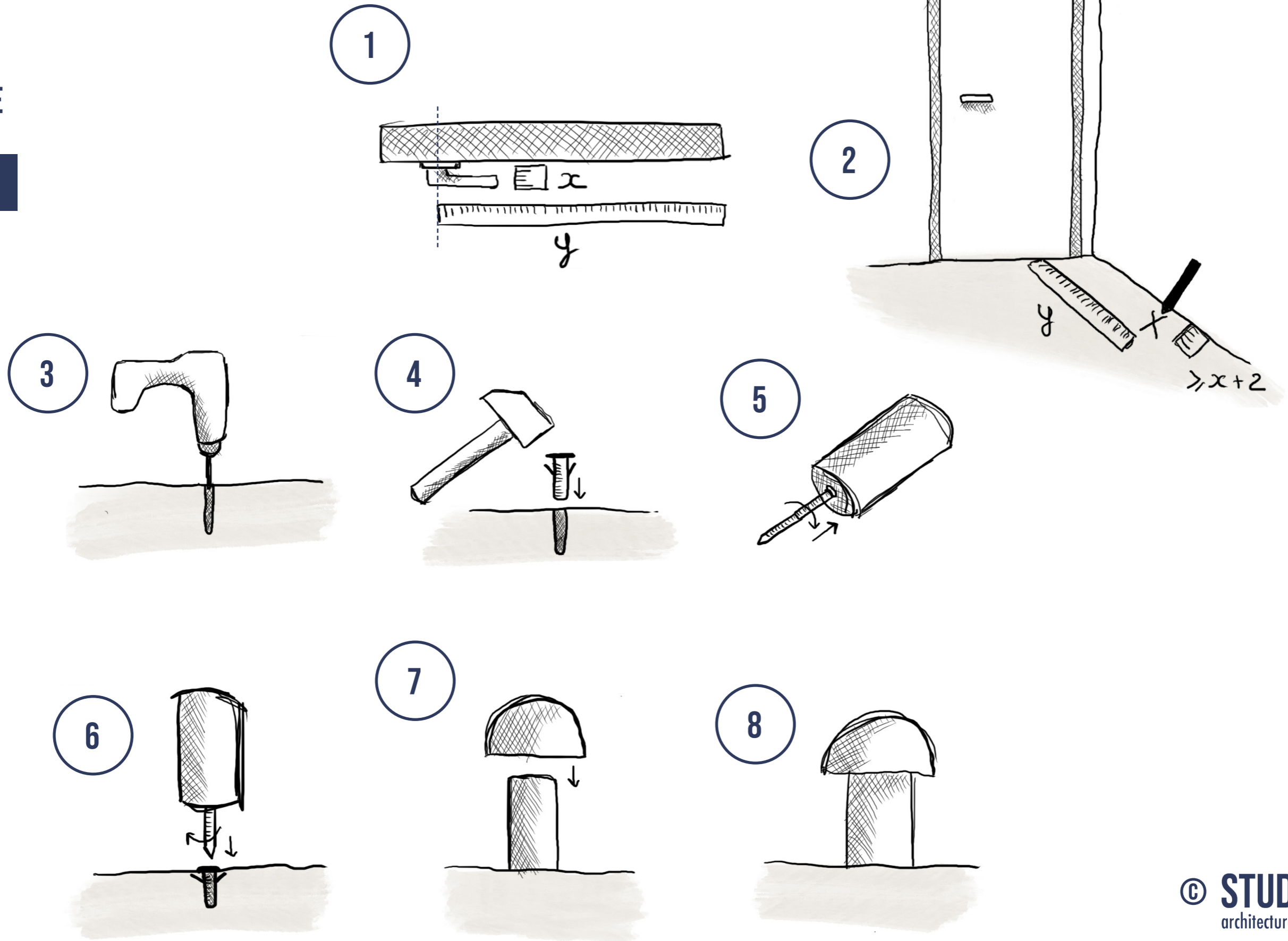
# BOLET



NOTICE  
DE MONTAGE

FRANÇAIS

les côtes sont en cm



P.4/7

© **STUDIO LOUGAT**  
architecture ~ design ~ graphisme

[www.studiolougat.com](http://www.studiolougat.com)

Attention, ce produit n'est pas un jouet et ne doit pas être manipulé par des jeunes enfants (ou des animaux) sans la surveillance d'un adulte. Le chapeau étant indépendant de la pièce de bois fixée au sol, il appartient à chaque acheteur(se) d'y ajouter un point de colle afin d'éviter tout risque d'accident auprès des jeunes enfants.

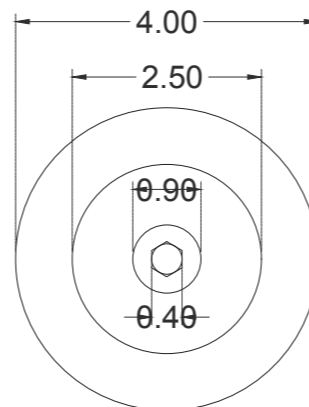
10/12/2023

# BOLET

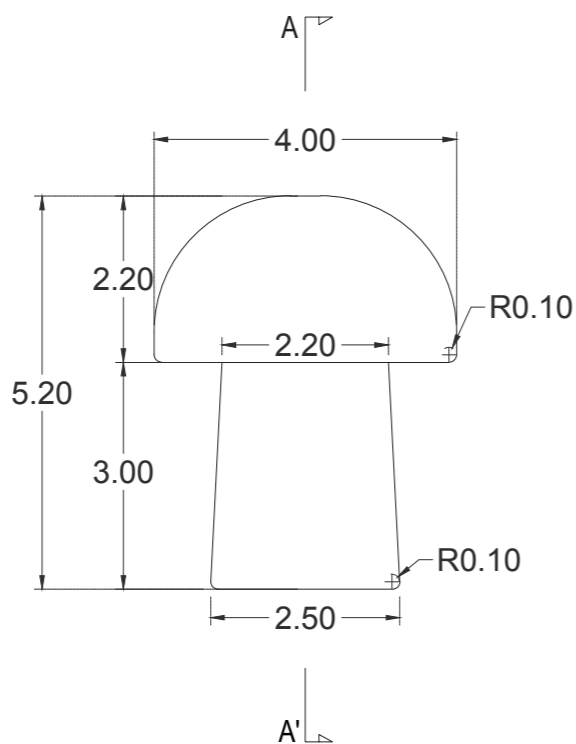


FICHA TÉCNICA  
TAMAÑO S

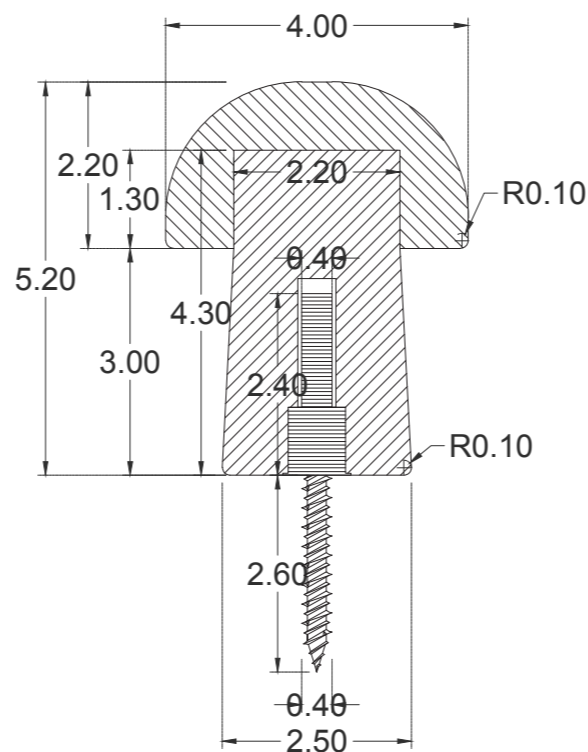
ESPAÑOL



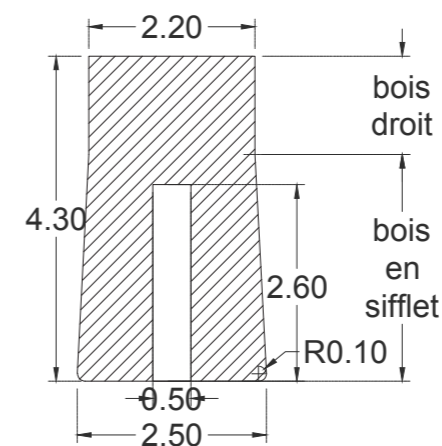
PLAN DELANTERO



ELEVACIÓN

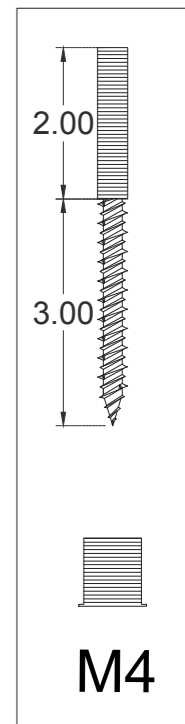


SECCIÓN A-A'  
(CON TORNILLOS)



PIATA ~ SECCIÓN AA'  
(SIN TORNILLOS)

las dimensiones están en centímetros



Tenga en cuenta que este producto no es un juguete y no debe ser manipulado por niños pequeños (o animales) sin la supervisión de un adulto. Al ser el sombrero independiente del trozo de madera fijado al suelo, corresponde a cada comprador añadir un punto de cola para evitar cualquier riesgo de accidente con los niños pequeños.

[www.studiolougat.com](http://www.studiolougat.com)

10/12/2023

© **STUDIO LOUGAT**  
architecture ~ design ~ graphisme

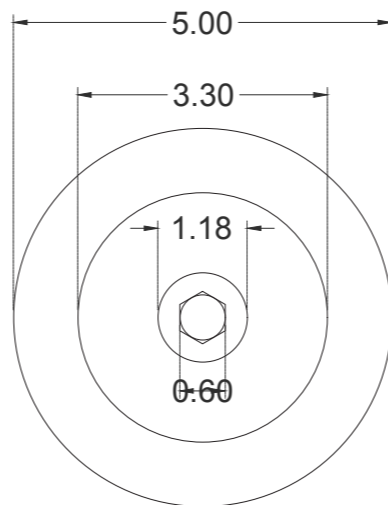
P.5/7

# BOLET

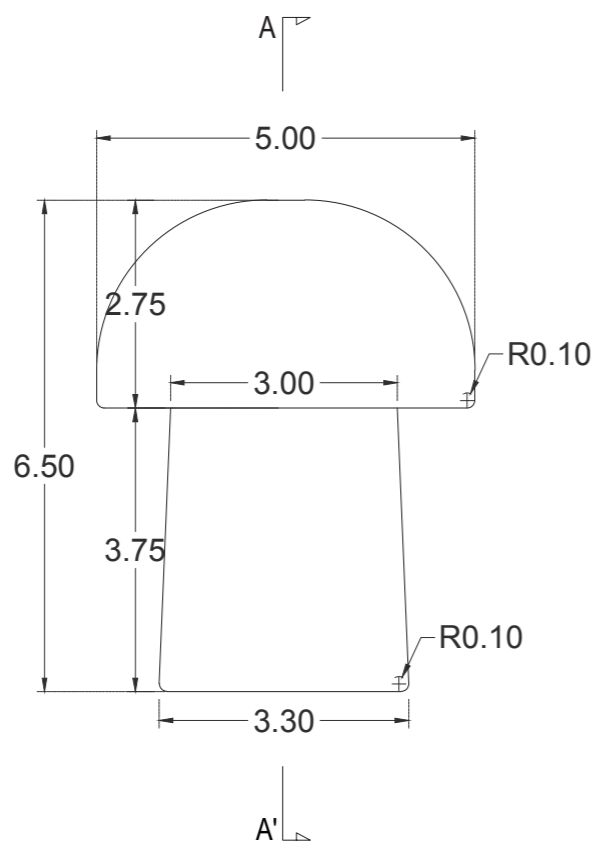


FICHA TÉCNICA  
TAMAÑO M

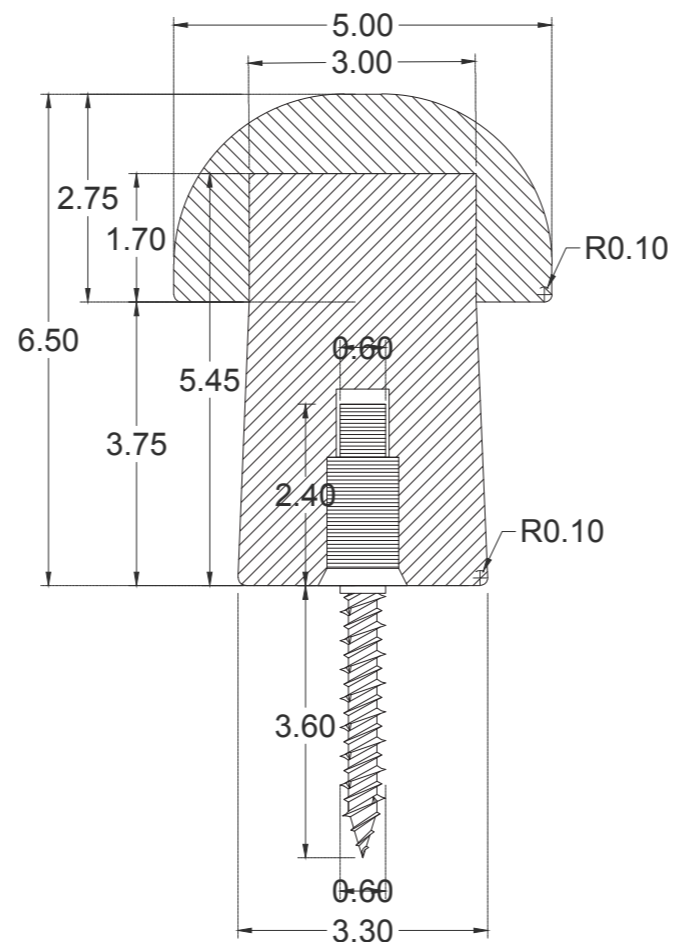
ESPAÑOL



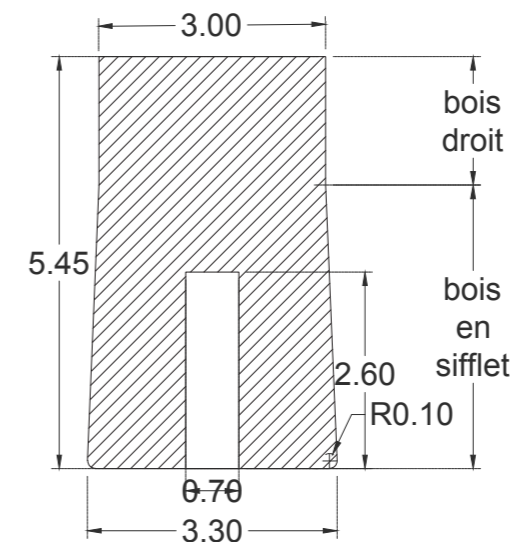
PLAN DELANTERO



ELEVACIÓN

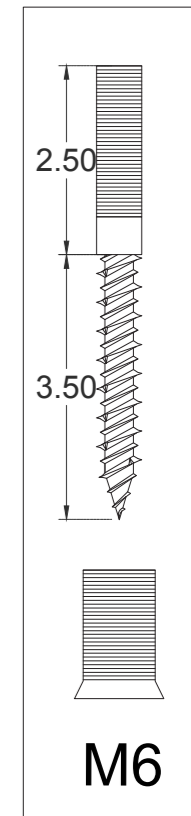


SECCIÓN A-A'  
(CON TORNILLOS)



PIATA ~ SECCIÓN AA'  
(SIN TORNILLOS)

las dimensiones están en centímetros



M6

Tenga en cuenta que este producto no es un juguete y no debe ser manipulado por niños pequeños (o animales) sin la supervisión de un adulto. Al ser el sombrero independiente del trozo de madera fijado al suelo, corresponde a cada comprador añadir un punto de cola para evitar cualquier riesgo de accidente con los niños pequeños.

[www.studiolougat.com](http://www.studiolougat.com)

© **STUDIO LOUGAT**  
architecture ~ design ~ graphisme

10/12/2023

P.6/7

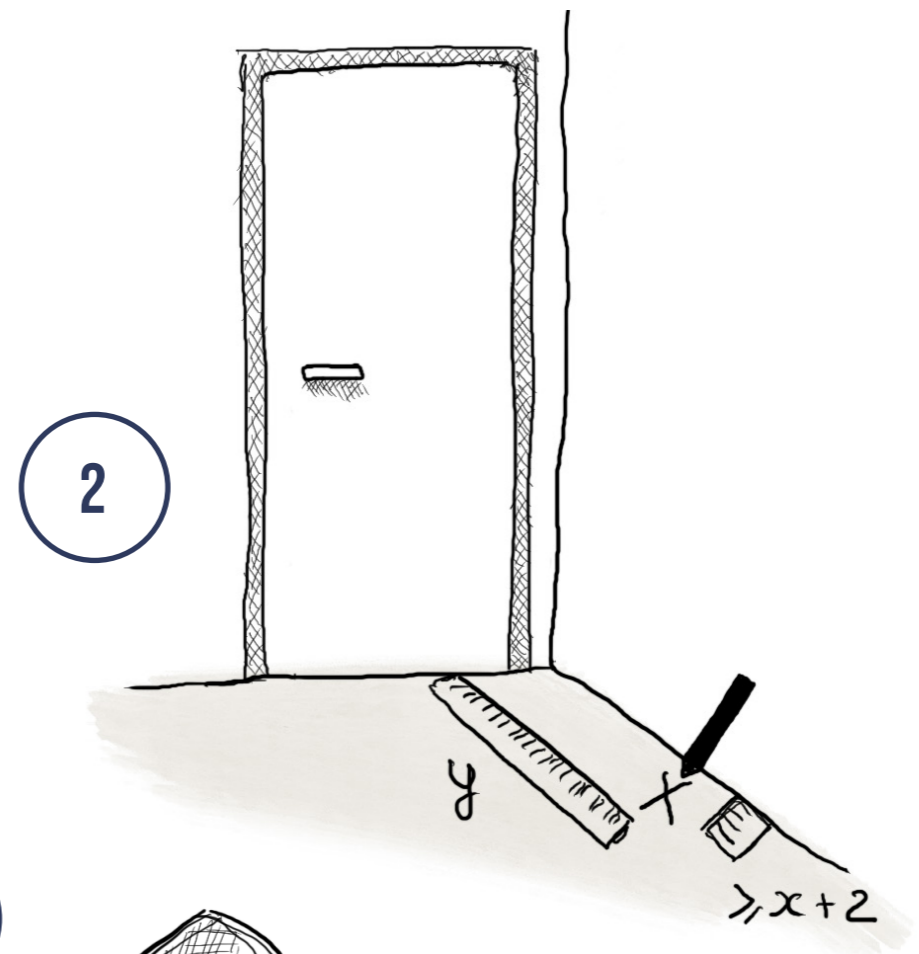
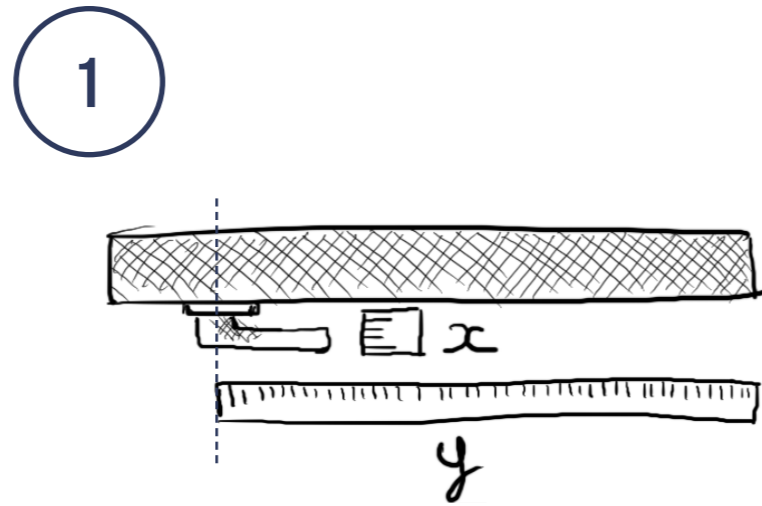
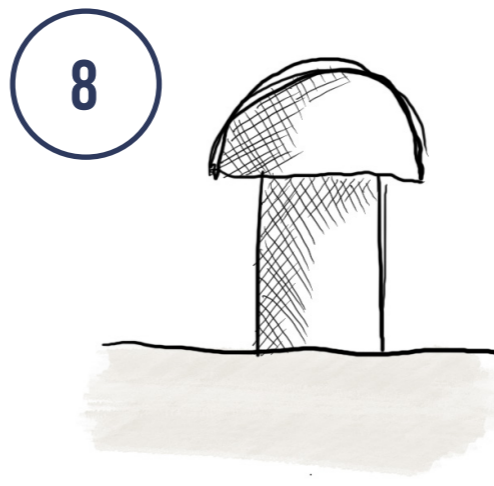
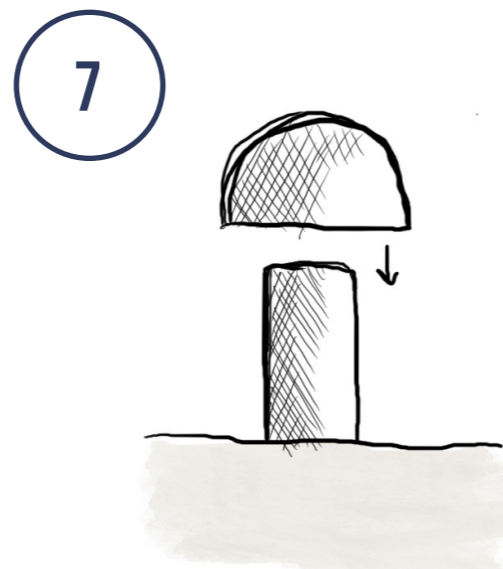
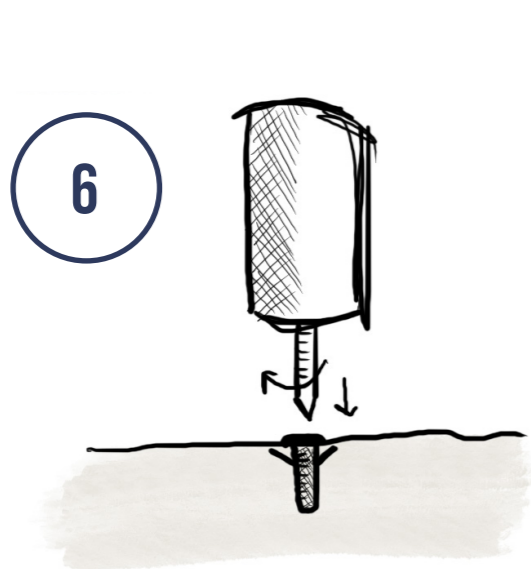
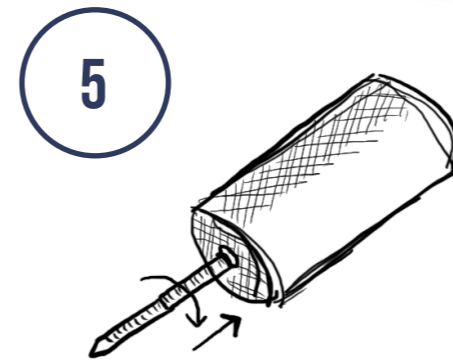
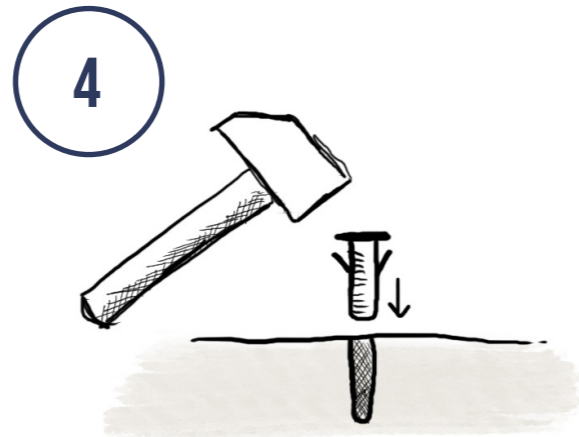
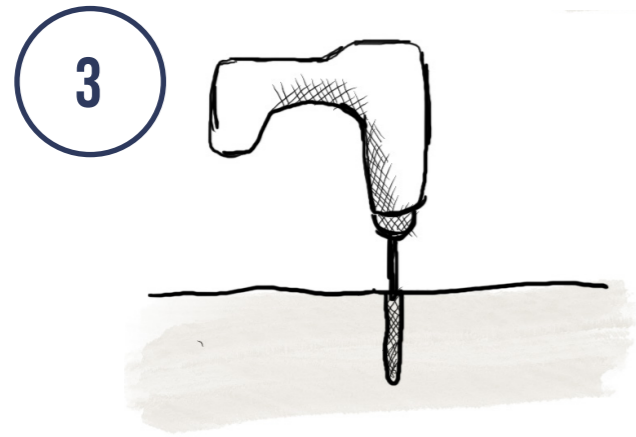


# BOLET

## INSTRUCCIONES DE MONTAJE

ESPAÑOL

las dimensiones están en centímetros



Tenga en cuenta que este producto no es un juguete y no debe ser manipulado por niños pequeños (o animales) sin la supervisión de un adulto. Al ser el sombrero independiente del trozo de madera fijado al suelo, corresponde a cada comprador añadir un punto de cola para evitar cualquier riesgo de accidente con los niños pequeños.

P.7/7  
© **STUDIO LOUGAT**  
architecture ~ design ~ graphisme

[www.studiolougat.com](http://www.studiolougat.com)

10/12/2023